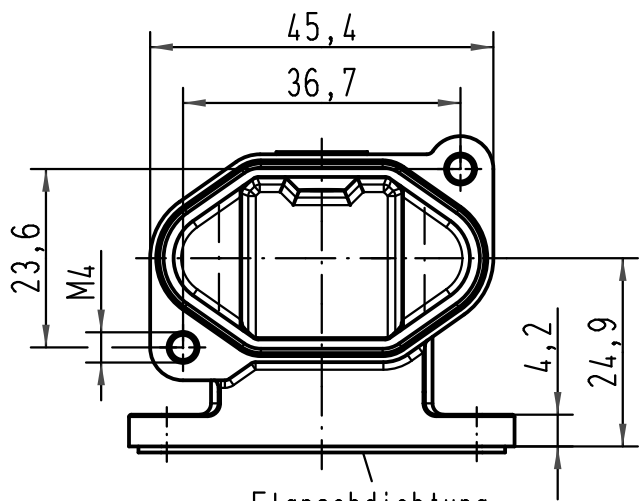
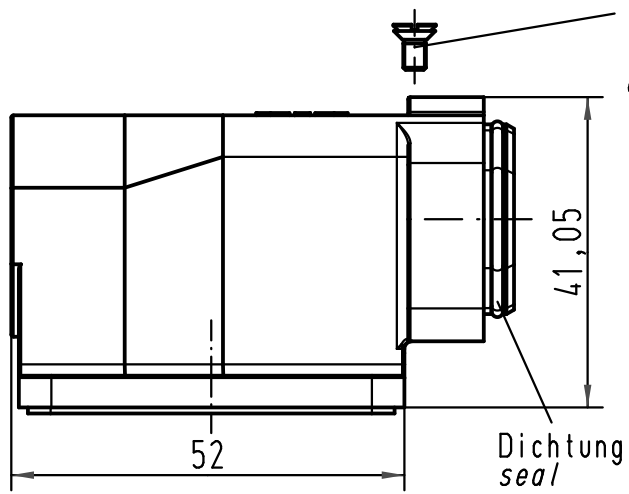


1 2 3 4 5 6

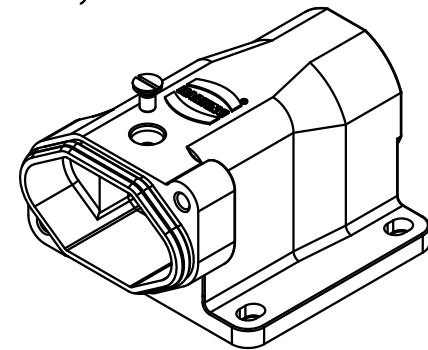
A



Flanschdichtung
lose beigelegt
gasket
enclosed separately

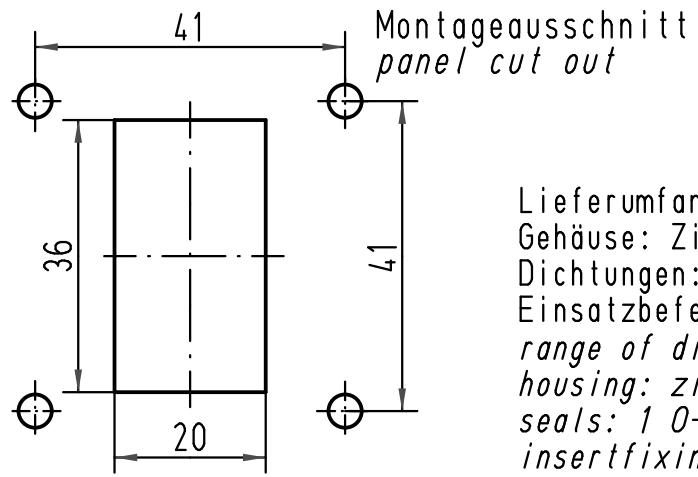


Befestigungsschraube M3x6
lose beigelegt
fixingscrew M3x6
enclosed separately



B

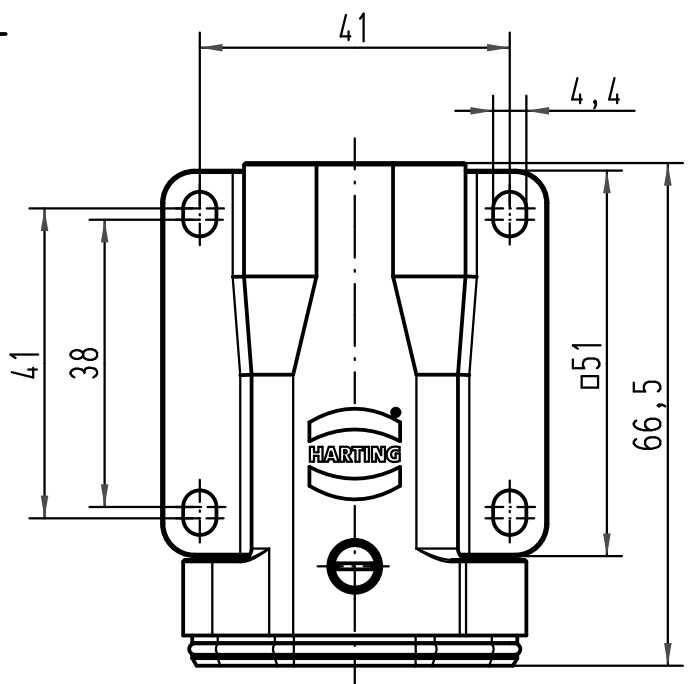
C



Montageausschnitt
panel cut out

Lieferumfang:
Gehäuse: Zinkdruckguß, schwarz gepulvert
Dichtungen: 1 O-Ring, 1 Flanschdichtung
Einsatzbefestigungsschraube für IP 68
*range of divery:
housing: zinc die-casting alloy, powder coated
seals: 1 O-ring, 1 gasket
insertfixingscrew for IP 68*

D



All Dimensions in mm Original Size DIN A 4		Techn. Character.		Nicht tolerierte Maß/Free size tolerances	
			Dat.	Name	Maßstab/Scale 1:1
		Detail.	15.10.09	Rull	
		Insp.		Grie	
		Stand.			
B	09.09.10	Ho	HARTING Electric GmbH & Co. KG		Han 3HPR-agw Anbaugeschäse lange Ausführung housing bulkhead mounting long version
A			D-32339 Espelkamp		
Mod.	Dat.	Name	TB 09 40 703 0951		Blatt/ page
			Sub.		