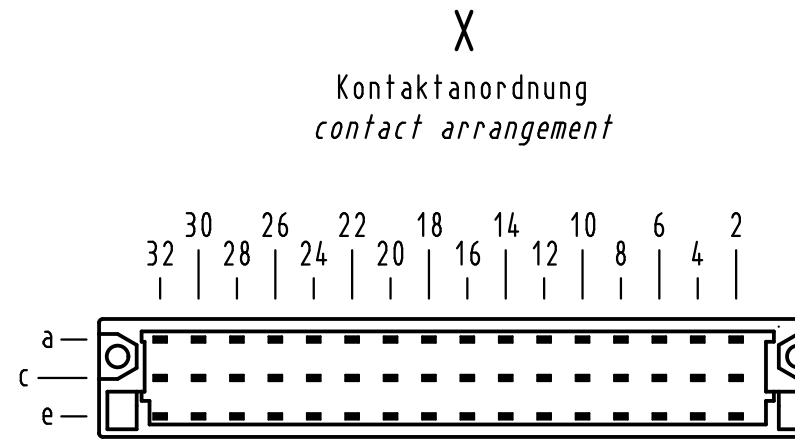
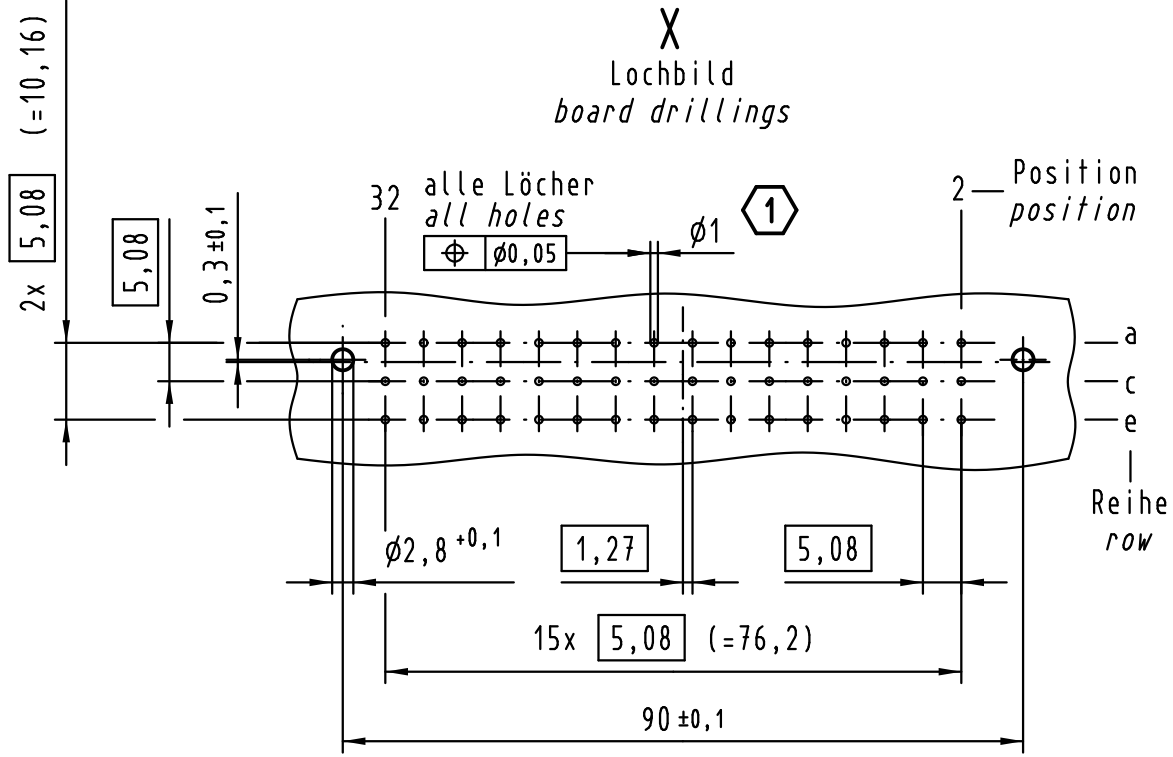
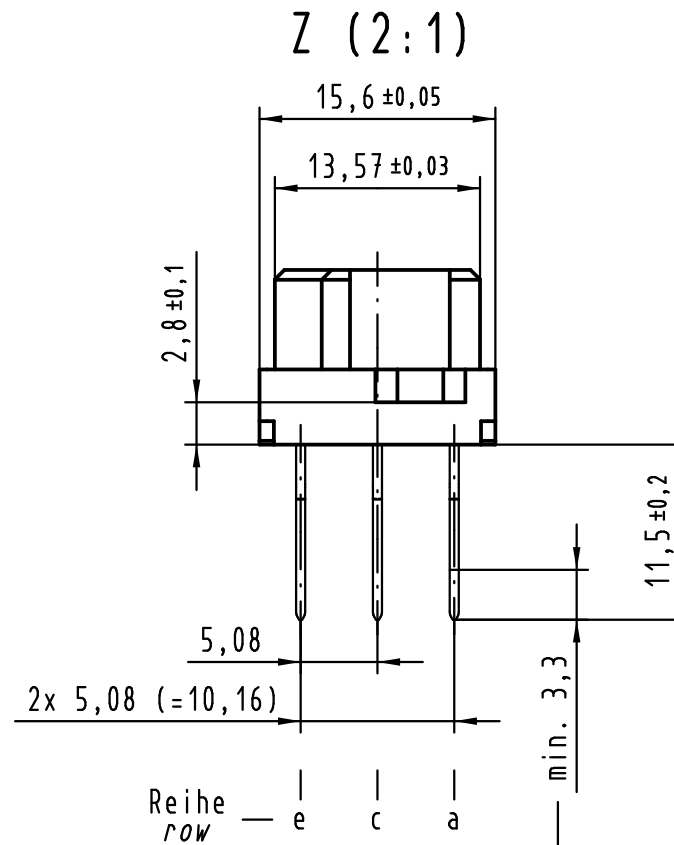
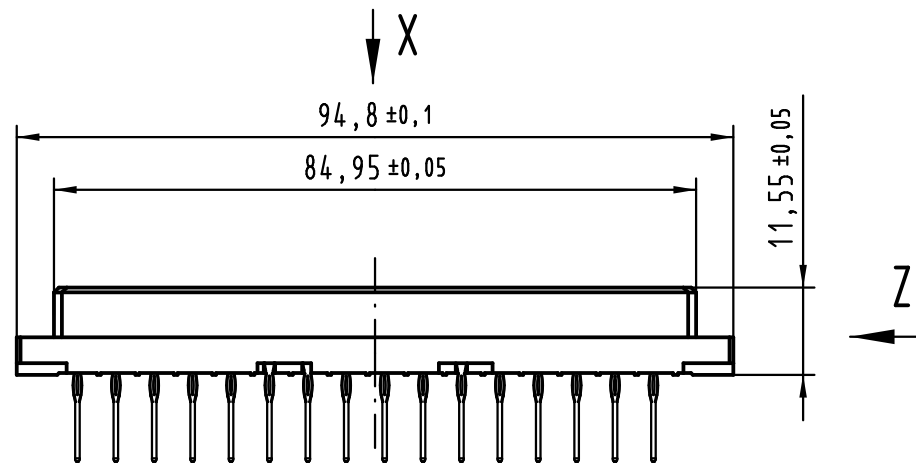


Alle Rechte vorbehalten/ All rights reserved

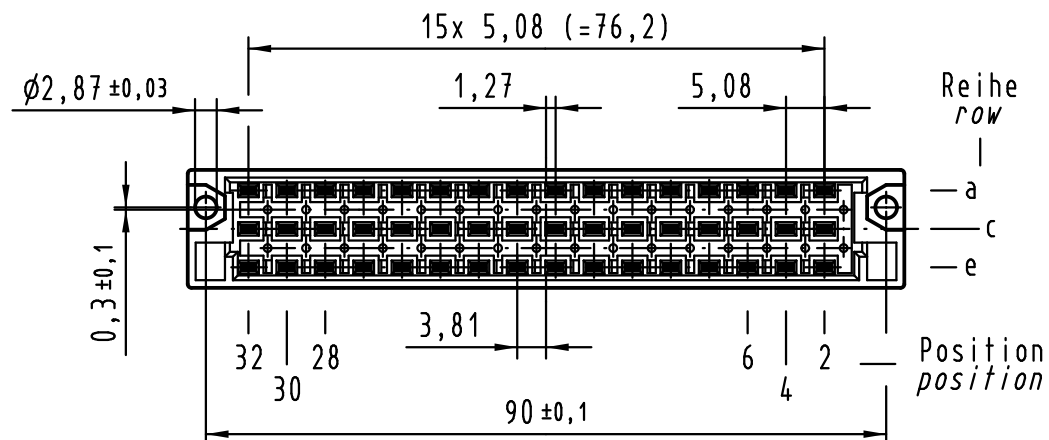
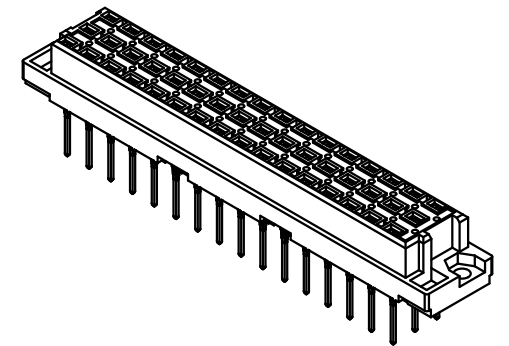


48 Einpress Kontakte  
48 press-in contacts

- = Kontaktposition belegt  
= position with contact
- = Kontaktposition nicht belegt  
= position without contact



Steckbereich entspricht AFS 2  
mating zone equal pl 2



Empfohlener Lochaufbau und weitere Informationen siehe: DS 09 05 210 01 01  
recommended configuration of plated through holes and further information see: DS 09 05 210 01 01

09 05 248 6851	2
09 05 248 2851	1
Bestell-Nr. part-no.	Anforderungsstufe performance level <span style="border: 1px solid black; border-radius: 50%; padding: 2px;">1</span>

All Dimensions in mm Original Size DIN A 3		Techn. Character.		
Mod.	Dat.	Name	Dat.	Name
36466	13.12.11	Hage.	Detail.	27.06.06 Hage.
34206	06.02.07	Hage.	Insp.	27.09.06 LeHT
33910			Stand.	
		HARTING Electronics GmbH & Co. KG D-32339 ESPELKAMP		

Nicht tolerierte Maßel Free size tolerances IEC 60603-2	
<b>Bauform / type E</b>	
female connector press-in 11.5 48-pole termination gold-plated	
TB 09 05 248 x851	Blatt/ page
Sub.	

