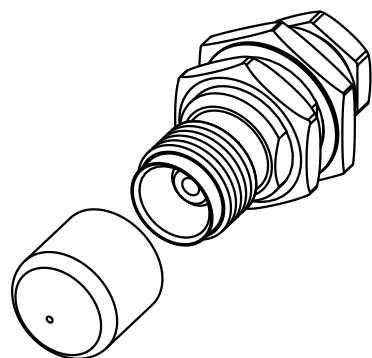


Abisolierlänge/  
stripping length



All Dimensions in mm Original Size DIN A 4		Techn. Character.		Nicht tolerierte Masse/ Free size tolerances	
			Dat.	Name	Maßstab/ Scale <b>2:1</b> 1:1
		Detail.	03.11.03	Ste	
		Insp.		WIT	
		Stand.			
413758	19.03.08	Pr	HARTING Electric GmbH & Co. KG		<b>TB 20 10 001 6233</b>
410742			D-32339 Espelkamp		
Mod.	Dat.	Name			Blatt/ page Sub.