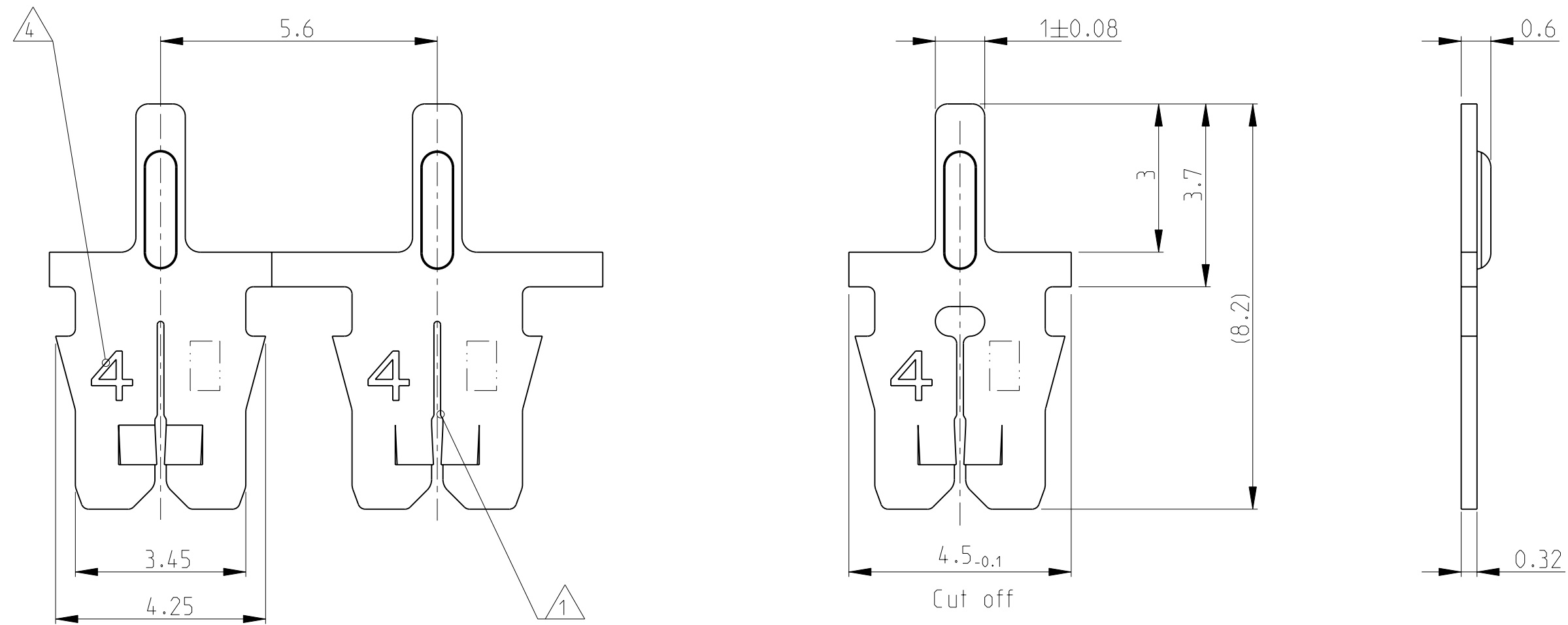


THIS DRAWING IS UNPUBLISHED. RELEASED FOR PUBLICATION
 © COPYRIGHT 2002 ALL RIGHTS RESERVED.

LOC	DIST	REVISIONS			
P	LTR	DESCRIPTION	DATE	DWN	APVD
IR	-	A1	Text hinzu	29JUL2003	Ba. PL.
		A2	RESTRICTION CANCELED	29SEP2011	PKS RRP



Bemerkungen

- 1 Geeignet fuer Kupferlackdraht $\varnothing 0.17...0.25$ mm Einzeldraht oder zwei Draehte gleichen Durchmessers
- 2 Anlieferungszustand: Kontakte fortlaufend mit Papierzwischenlage auf Kunststoffspule aufgewickelt Max.. 5 Splice Stellen pro Spule Splice Stellen nicht miteinander verbunden
- 3 Kontaktkammer nach Zeichnung 411-18516
- 4 Kennziffer fuer Drahtgroessenbereich (4)

THIS DRAWING IS A CONTROLLED DOCUMENT.		DWN	08JAN2002		STE TE Connectivity											
DIMENSIONS: mm		CHK	M. Neitzel													
TOLERANCES UNLESS OTHERWISE SPECIFIED:		APVD	H. Ploesser													
<table border="0"> <tr><td>0 PLC</td><td>±0.2</td></tr> <tr><td>1 PLC</td><td>±0.2</td></tr> <tr><td>2 PLC</td><td>±0.2</td></tr> <tr><td>3 PLC</td><td>±0.2</td></tr> <tr><td>4 PLC</td><td>±0.2</td></tr> <tr><td>ANGLES</td><td>±1°</td></tr> </table>		0 PLC	±0.2	1 PLC		±0.2	2 PLC	±0.2	3 PLC	±0.2	4 PLC	±0.2	ANGLES	±1°	PRODUCT SPEC	26FEB2002
0 PLC	±0.2															
1 PLC	±0.2															
2 PLC	±0.2															
3 PLC	±0.2															
4 PLC	±0.2															
ANGLES	±1°															
MATERIAL CuSn4		FINISH	vorverzinn		NAME											
		APPLICATION SPEC	-		MAG-MATE Kontakt mit Loetpin											
		WEIGHT	-		Baugroesse .300 mod.											
		CUSTOMER DRAWING	SIZE	A3	RESTRICTED TO											
			CAGE CODE	00779												
			DRAWING NO	1534684												
			SCALE	10:1												
			SHEET	1 OF 1												
			REV	A2												