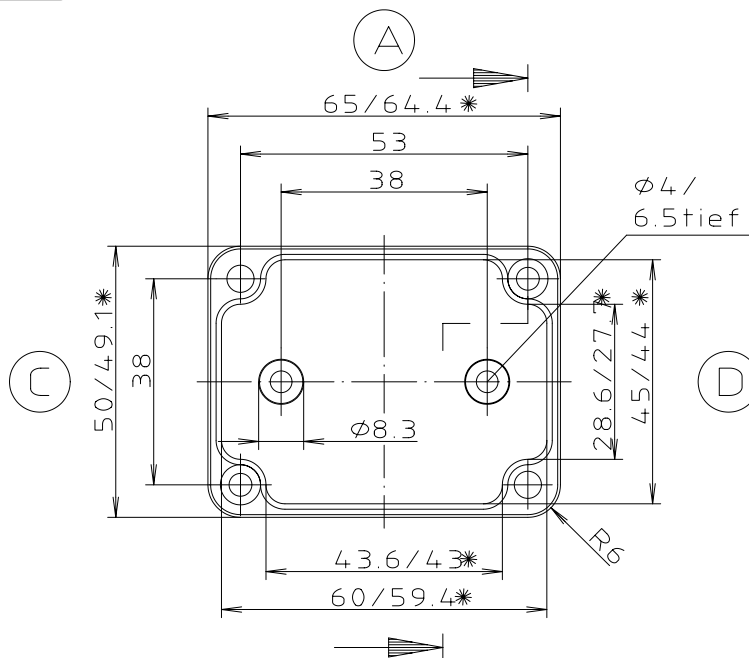


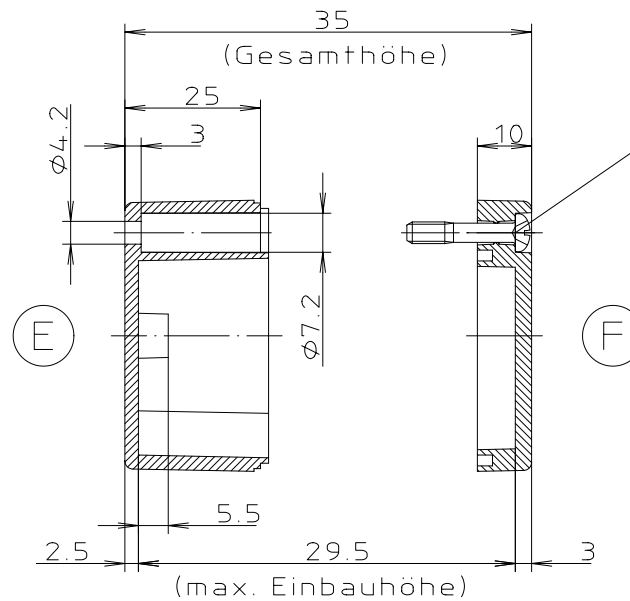
* = Maß durch Formkonizität nach unten verringert.
Freimaß - Toleranz nach DIN 16901-130

Deckel

Zylinderschraube M4x20/7
ähnl. DIN EN ISO 7045



Unterteil



Polycarbonat/ABS-Gehäuse
KAT03/33/09.050704

ABS-Gehäuse können durch eine andere
Schwindung ca. 0,1-0,25% größer sein
als gezeichnete PC-Gehäuse