

RWS150B

TEST DATA

IEC61000 SERIES

テストデータ

IEC61000シリーズ

I N D E X

	PAGE
1. 静電気放電イミュニティ試験	R-1
Electrostatic Discharge Immunity Test (IEC61000-4-2)	
2. 放射性無線周波数電磁界イミュニティ試験	R-2
Radiated Radio-Frequency Electromagnetic Field Immunity Test (IEC61000-4-3)	
3. 電氣的ファーストトランジェントバーストイミュニティ試験	R-3
Electrical Fast Transient / Burst Immunity Test (IEC61000-4-4)	
4. サージイミュニティ試験	R-4
Surge Immunity Test (IEC61000-4-5)	
5. 伝導性無線周波数電磁界イミュニティ試験	R-5
Conducted Disturbances Induced by Radio-Frequency Field Immunity Test (IEC61000-4-6)	
6. 電力周波数磁界イミュニティ試験	R-6
Power Frequency Magnetic Field Immunity Test (IEC61000-4-8)	
7. 電圧ディップ、瞬停イミュニティ試験	R-7
Voltage Dips, Short Interruptions Immunity Test (IEC61000-4-11)	

使用記号 Terminology Used

FG	フレームグラウンド	Frame GND
≡	接地用端子	Earth (≡) terminal
L	ライブライン	Live line
N	ニュートラルライン	Neutral line
カ	接地	Earth
+V	+出力	+ Output
-V	-出力	- Output

※ 当社標準測定条件における結果であり、参考値としてお考え願います。
Test results are reference data based on our standard measurement condition.

評価負荷条件 Load Conditions

※ 入力電圧が100VACの場合、下記のとおり出力ディレーティングが必要です。
Output derating is needed when input voltage is 100VAC.

Output Voltage : 24V

Vin	Iout : Full load	24V
230VAC	100%	6.0A
100VAC	92%	6.5A

1. 静電気放電イミュニティ試験
Electrostatic Discharge Immunity Test (IEC61000-4-2)

MODEL : RWS150B

(1) 使用計測器 Equipment Used

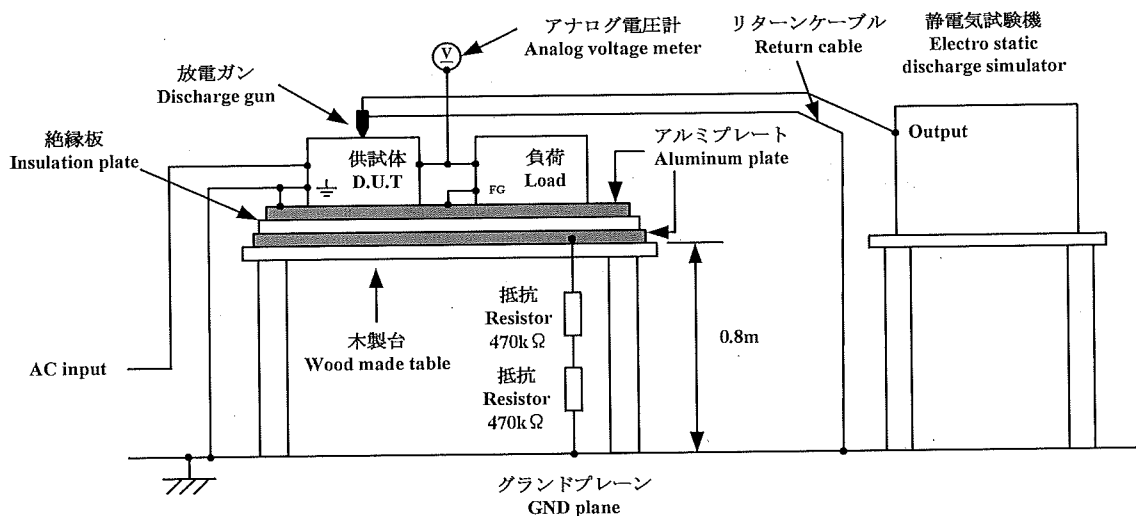
静電気試験機 : ESS-2000 (Noiseken)
Electro Static Discharge Simulator
放電抵抗 : 330Ω 静電容量 : 150pF
Discharge Resistance Capacity

(2) 試験条件 Test Conditions

・入力電圧	: 100, 230VAC	・出力電圧	: 定格
Input Voltage		Output Voltage	Rated
・出力電流	: 0%, Full load	・極性	: +, -
Output Current		Polarity	
・試験回数	: 10回	・放電間隔	: > 1秒
Number of Tests	10 times	Discharge Interval	> 1 second
・周囲温度	: 25°C		
Ambient Temperature			

(3) 試験方法及び印加箇所 Test Method and Device Test Point

接触放電 : ≡、供試体ネジ部
Contact Discharge ≡, Screw
気中放電 : 入出力端子(L, N, +V, -V)
Air Discharge Input and Output terminal (L, N, +V, -V)



(4) 判定条件 Acceptable Conditions

1. 入力再投入を必要とする一時的な機能低下のない事
Must not have temporary function degradation that requires input restart.
2. 試験後の出力電圧は初期値から変動していない事
The output voltage must be within the regulation of specification after the test.
3. 発煙・発火のない事
Smoke and fire are not allowed.

(5) 試験結果 Test Result

Contact Discharge (kV)	RWS150B-24
2	PASS
4	PASS

Air Discharge(kV)	RWS150B-24
2	PASS
4	PASS
8	PASS

2. 放射性無線周波数電磁界イミュニティ試験
Radiated Radio-Frequency Electromagnetic Field Immunity Test (IEC61000-4-3)

MODEL : RWS150B

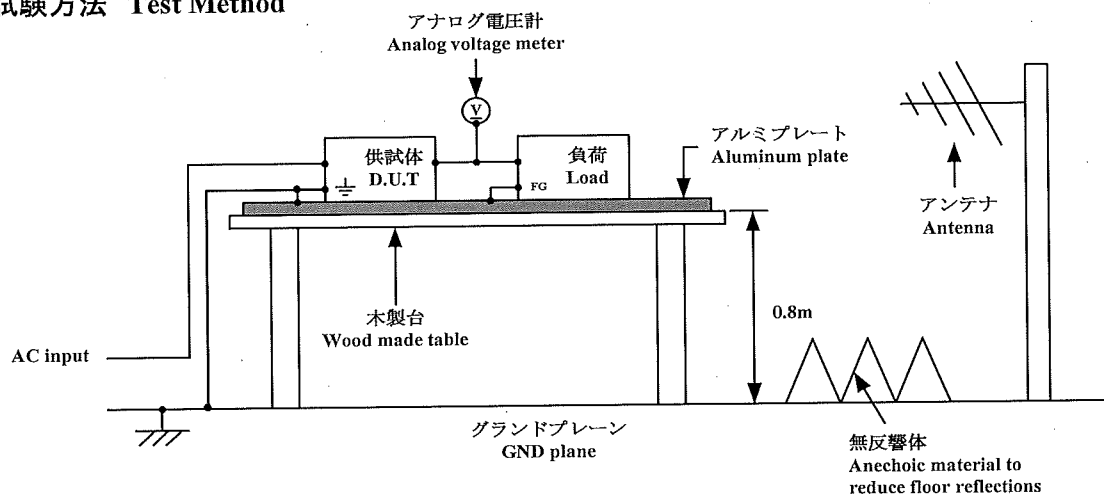
(1) 使用計測器 Equipment Used

シグナルジェネレータ Signal Generator	: 8665B (HP)
パワーアンプシステム Power Amplifier System	: GRF5050 (GTC)
	: AP32SV125 (PRANA)
電界センサ Electric Field Sensor	: HI-6005 (ETS Lindgren)
バイログアンテナ Bilog Antenna	: 3142C (ETS Lindgren)

(2) 試験条件 Test Conditions

・入力電圧 : 100, 230VAC	・出力電圧 : 定格
Input Voltage	Output Voltage Rated
・出力電流 : 0%, Full load	・振幅変調 : 80%, 1kHz
Output Current	Amplitude Modulated
・偏波 : 水平、垂直	・周囲温度 : 25°C
Wave Angle Horizontal and Vertical	Ambient Temperature
・スイープコンディション : 1.0%ステップ、0.5秒保持	・距離 : 3.0m
Sweep Condition 1.0% step up, 0.5 seconds hold	Distance
・試験方向 : 上下、左右、前後	
Test Angle Top/Bottom, Both Sides, Front/Back	
・電磁界周波数 : 80~1000MHz, 1.4~2.0GHz, 2.0~2.7GHz	
Electromagnetic Frequency	

(3) 試験方法 Test Method



(4) 判定条件 Acceptable Conditions

1. 試験中、5%を超える出力電圧の変動のない事
The regulation of output voltage must not exceed 5% of initial value during test.
2. 試験後の出力電圧は初期値から変動していない事
The output voltage must be within the regulation of specification after the test.
3. 発煙・発火のない事
Smoke and fire are not allowed.

(5) 試験結果 Test Result

Radiation Field Strength (V/m)	Electromagnetic Frequency	RWS150B-24
1	2.0~2.7GHz	PASS
3	1.4~2.0GHz	PASS
10	80~1000MHz	PASS

3. 電気的ファーストトランジェントバーストイミュニティ試験 Electrical Fast Transient / Burst Immunity Test (IEC61000-4-4)

MODEL : RWS150B

(1) 使用計測器 Equipment Used

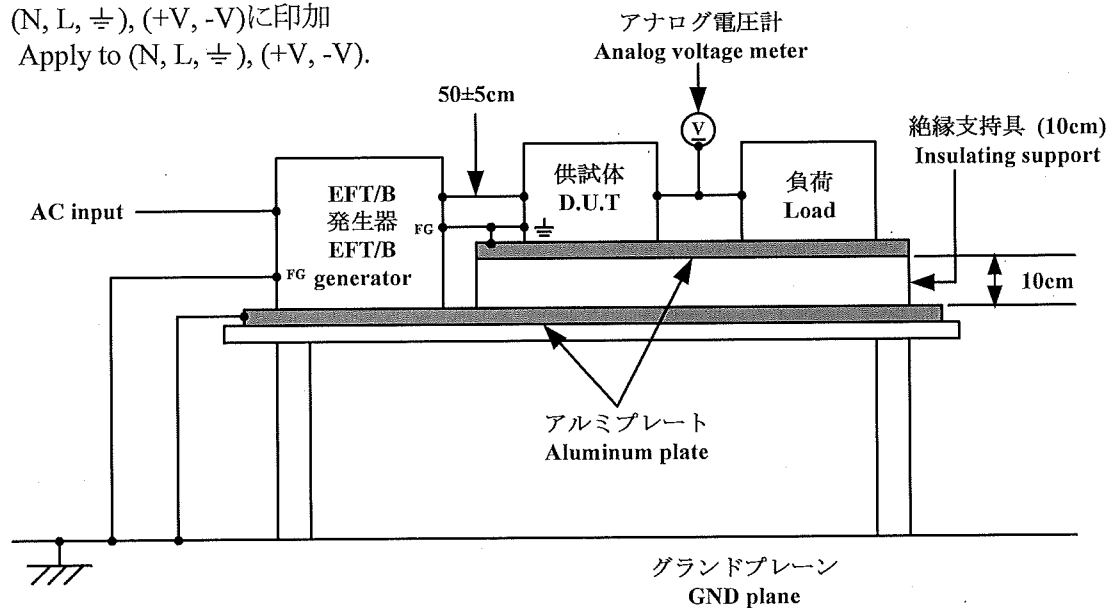
EFT/B発生器 : FNS-AX II (Noiseken)
EFT/B Generator

(2) 試験条件 Test Conditions

・入力電圧	: 100, 230VAC	・出力電圧	: 定格
Input Voltage		Output Voltage	Rated
・出力電流	: 0%, Full load	・試験時間	: 1分間
Output Current		Test Time	1 minute
・極性	: +, -	・周囲温度	: 25°C
Polarity		Ambient Temperature	
・試験回数	: 1回	・パルス周波数	: 5kHz
Number of Tests	1 time	Pulse Frequency	
・バースト期間	: 15msec	・パルス個数	: 75pcs
Burst Time		Number of Pulse	
・バースト周期	: 300msec		
Burst Cycle			

(3) 試験方法及び印加箇所 Test Method and Device Test Point

(N, L, ≍), (+V, -V)に印加
Apply to (N, L, ≍), (+V, -V).



(4) 判定条件 Acceptable Conditions

1. 入力再投入を必要とする一時的な機能低下のない事
Must not have temporary function degradation that requires input restart.
2. 試験後の出力電圧は初期値から変動していない事
The output voltage must be within the regulation of specification after the test.
3. 発煙・発火のない事
Smoke and fire are not allowed.

(5) 試験結果 Test Result

Test Voltage (kV)	RWS150B-24
0.5	PASS
1	PASS
2	PASS

4. サージイミュニティ試験
Surge Immunity Test (IEC61000-4-5)

MODEL : RWS150B

(1) 使用計測器 Equipment Used

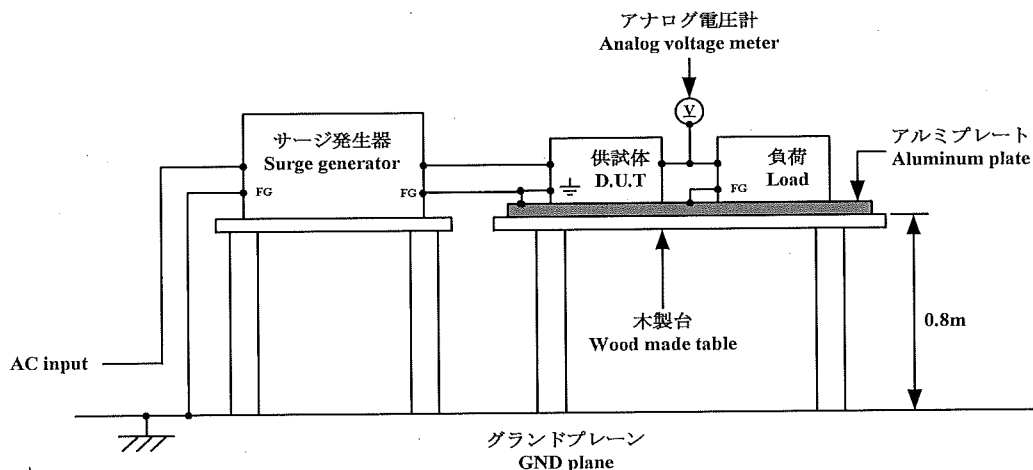
サージ発生器	:LSS-15AX (Noiseken)		
Surge Generator			
結合インピーダンス	:コモン 12Ω	結合コンデンサ	:コモン 9μF
Coupling Impedance	Common	Coupling Capacitance	Common
	ノーマル 2Ω		ノーマル 18μF
	Normal		Normal

(2) 試験条件 Test Conditions

・入力電圧	:100, 230VAC	・出力電圧	:定格
Input Voltage		Output Voltage	Rated
・出力電流	:0%, Full load	・試験回数	:5回
Output Current		Number of Tests	5 times
・極性	:+, -	・モード	:コモン、ノーマル
Polarity		Mode	Common and Normal
・位相	:0, 90deg	・周囲温度	:25°C
Phase		Ambient Temperature	

(3) 試験方法及び印加箇所 Test Method and Device Test Point

コモンモード (N-≐, L-≐) 及びノーマルモード (N-L) に印加
Apply to Common mode (N-≐, L-≐) and Normal mode (N-L).



(4) 判定条件 Acceptable Conditions

1. 入力再投入を必要とする一時的な機能低下のない事
Must not have temporary function degradation that requires input restart.
2. 試験後の出力電圧は初期値から変動していない事
The output voltage must be within the regulation of specification after the test.
3. 発煙・発火のない事
Smoke and fire are not allowed.

(5) 試験結果 Test Result

Common	
Test Voltage (kV)	RWS150B-24
0.5	PASS
1	PASS
2	PASS
4	PASS

Normal	
Test Voltage (kV)	RWS150B-24
0.5	PASS
1	PASS
2	PASS

5. 伝導性無線周波数電磁界イミュニティ試験 Conducted Disturbances Induced by Radio-Frequency Field Immunity Test (IEC61000-4-6)

MODEL : RWS150B

(1) 使用計測器 Equipment Used

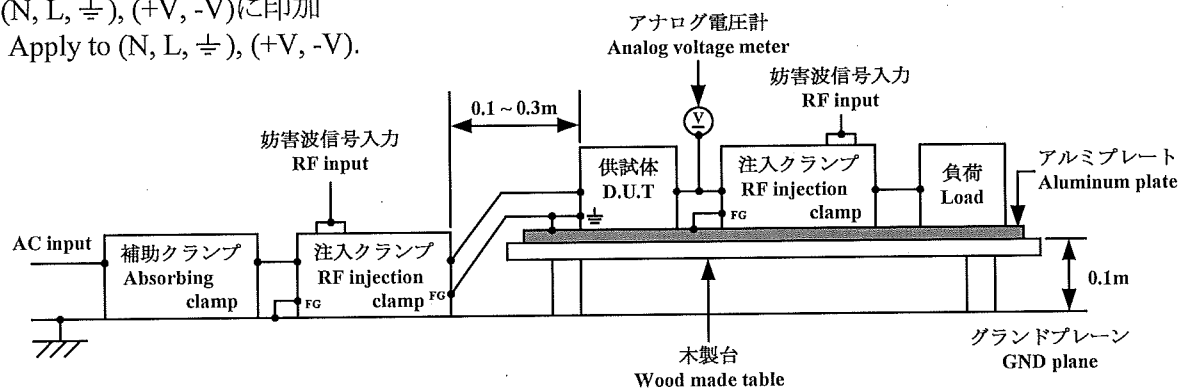
RF パワーアンプ	: 5048 (OPHIR)
RF Power Amplifier	
シグナルジェネレータ	: 8665B (HP)
Signal Generator	
RF 注入クランプ	: KT-30 (Kyoritsu)
RF Injection Clamp	
補助クランプ	: KT-20 (Kyoritsu)
Absorbing Clamp	

(2) 試験条件 Test Conditions

・入力電圧	: 100, 230VAC	・出力電圧	: 定格
Input Voltage		Output Voltage	Rated
・出力電流	: 0%, Full load	・電磁界周波数	: 150kHz~80MHz
Output Current		Electromagnetic Frequency	
・周囲温度	: 25°C		
Ambient Temperature			
・スイープ・コンディション	: 1.0%ステップ、0.5秒保持		
Sweep Condition	1.0% step up, 0.5 seconds hold		

(3) 試験方法及び印加箇所 Test Method and Device Test Point

(N, L, \pm), (+V, -V)に印加
Apply to (N, L, \pm), (+V, -V).



(4) 判定条件 Acceptable Conditions

1. 試験中、5%を超える出力電圧の変動のない事
The regulation of output voltage must not exceed 5% of initial value during test.
2. 試験後の出力電圧は初期値から変動していない事
The output voltage must be within the regulation of specification after the test.
3. 発煙・発火のない事
Smoke and fire are not allowed.

(5) 試験結果 Test Result

Voltage Level (V)	RWS150B-24
1	PASS
3	PASS
10	PASS

6. 電力周波数磁界イミュニティ試験 Power Frequency Magnetic Field Immunity Test (IEC61000-4-8)

MODEL : RWS150B

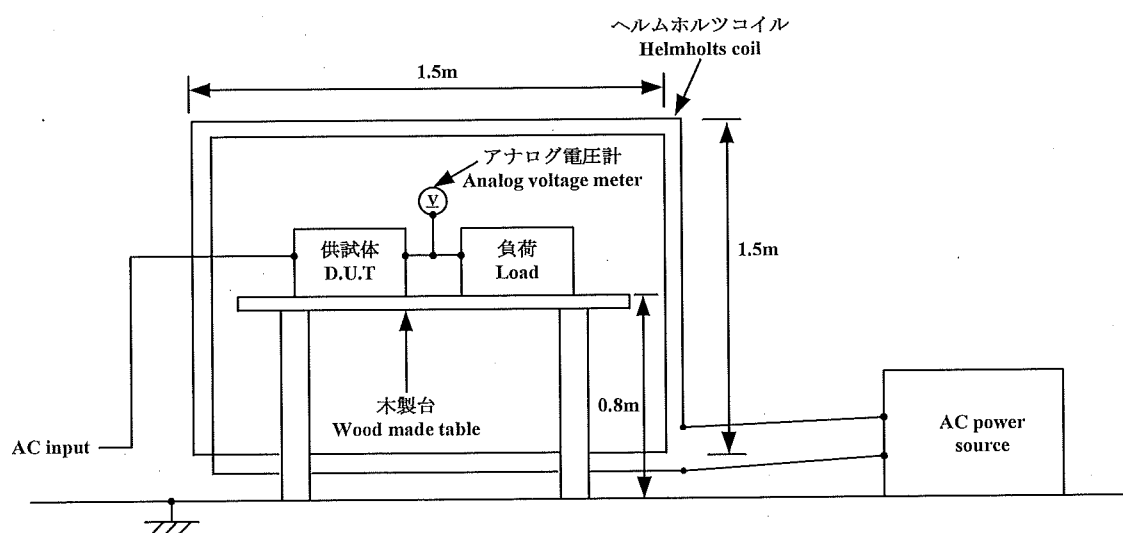
(1) 使用計測器 Equipment Used

ACパワーソース : AA2000XG (Takasago)
AC Power Source
ヘルムホルツコイル : HHS5215 (Spulen)
Helmholts Coil

(2) 試験条件 Test Conditions

・入力電圧	: 100, 230VAC	・出力電圧	: 定格
Input Voltage		Output Voltage	Rated
・出力電流	: 0%, Full load	・印加磁界周波数	: 50Hz
Output Current		Magnetic Frequency	
・周囲温度	: 25°C	・印加方向	: X, Y, Z
Ambient Temperature		Direction	
・試験時間	: 10秒以上(各方向)		
Test Time	More than 10 seconds (each direction)		

(3) 試験方法 Test Method



(4) 判定条件 Acceptable Conditions

- 試験中、5%を超える出力電圧の変動のない事
The regulation of output voltage must not exceed 5% of initial value during test.
- 試験後の出力電圧は初期値から変動していない事
The output voltage must be within the regulation of specification after the test.
- 発煙・発火のない事
Smoke and fire are not allowed.

(5) 試験結果 Test Result

Magnetic Field Strength (A/m)	RWS150B-24
1	PASS
3	PASS
10	PASS
30	PASS

7. 電圧ディップ、瞬停イミュニティ試験 Voltage Dips, Short Interruptions Immunity Test (IEC61000-4-11)

MODEL : RWS150B

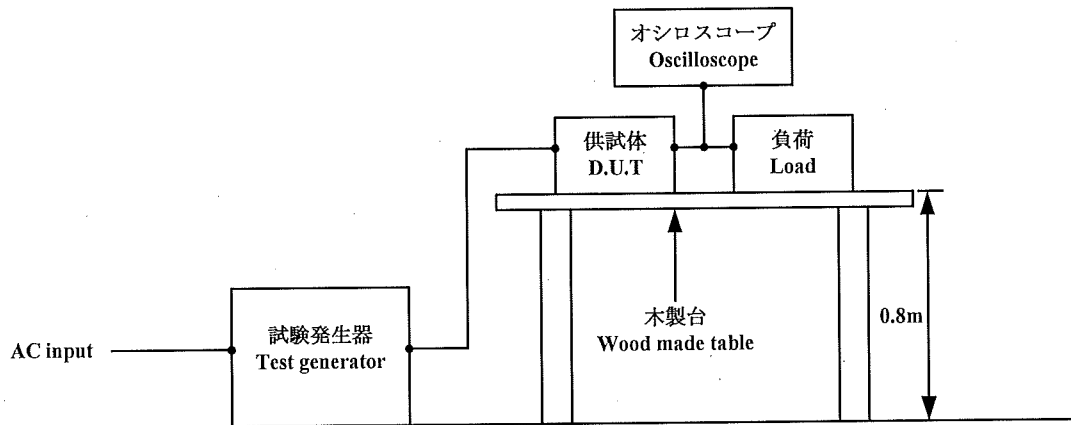
(1) 使用計測器 Equipment Used

試験発生器 : AA2000XG (Takasago)
Test Generator

(2) 試験条件 Test Conditions

・入力電圧	: 100, 230VAC	・出力電圧	: 定格
Input Voltage		Output Voltage	Rated
・出力電流	: Full load	・周囲温度	: 25°C
Output Current		Ambient Temperature	
・試験回数	: 1回	・試験間隔	: 10秒以上
Number of Tests	1time	Test Interval	More than 10 seconds

(3) 試験方法 Test Method



(4) 判定条件 Acceptable Conditions

1. 入力再投入を必要とする一時的な機能低下のない事
Must not have temporary function degradation that requires input restart.
2. 試験後の出力電圧は初期値から変動していない事
The output voltage must be within the regulation of specification after the test.
3. 発煙・発火のない事
Smoke and fire are not allowed.

(5) 試験結果 Test Result

Test Level	Dip Rate	Continue Time	RWS150B-24
70%	30%	500ms	PASS
40%	60%	200ms	PASS
0%	100%	20ms	PASS
0%	100%	5000ms	PASS